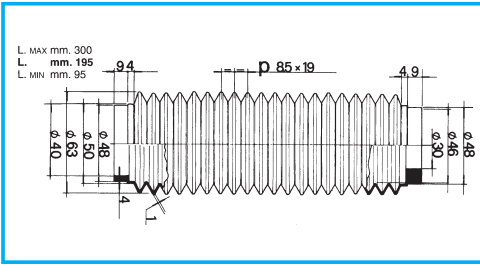


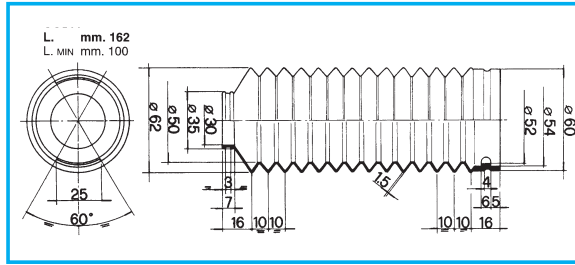
3.8 - SOFFIETTI



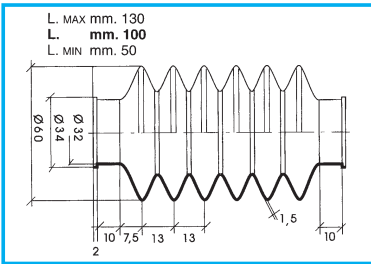
Cod.: AS063195



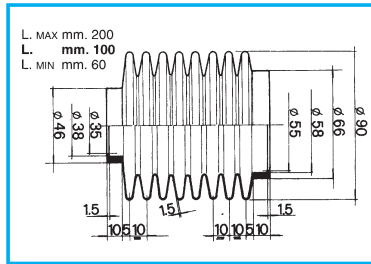
Cod.: AS062162



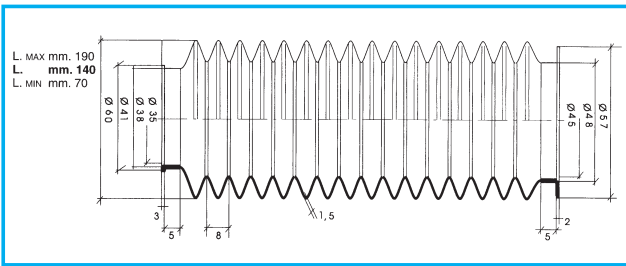
Cod.: AS060100



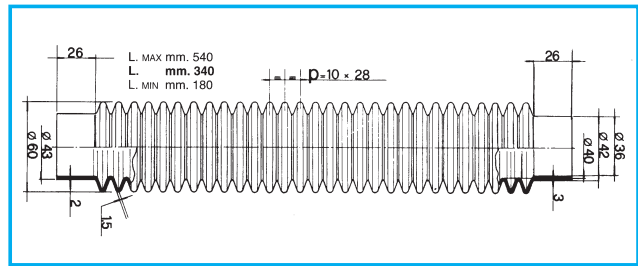
Cod.: AS090100



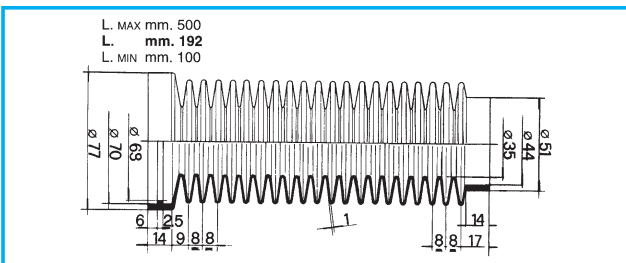
Cod.: AS060140



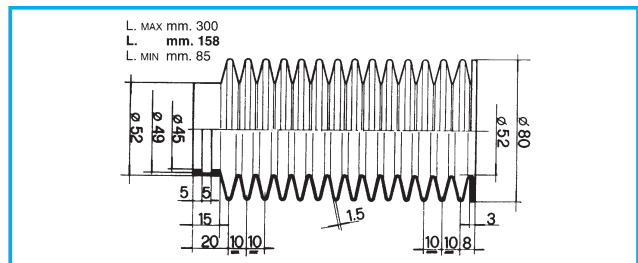
Cod.: AS060340



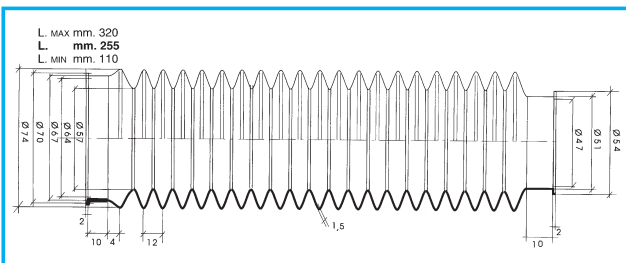
Cod.: AS077192



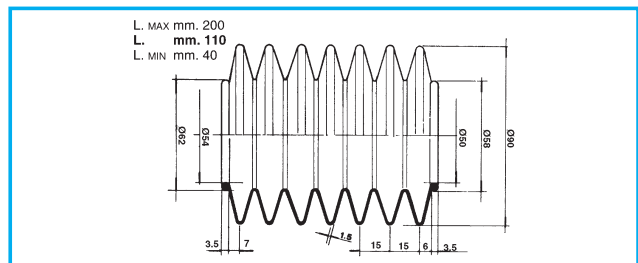
Cod.: AS080158



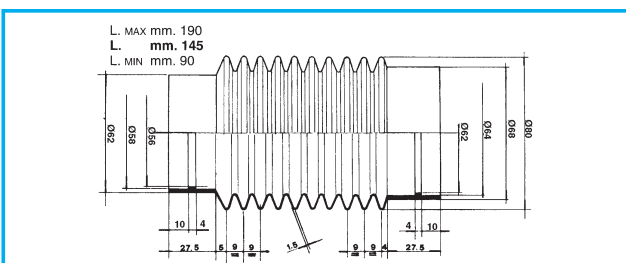
Cod.: AS074255



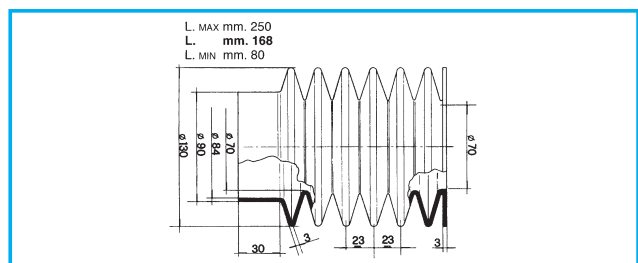
Cod.: AS090110



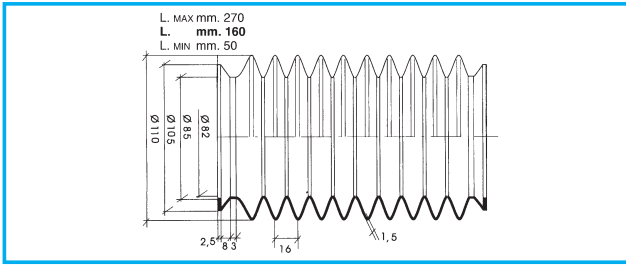
Cod.: AS080145



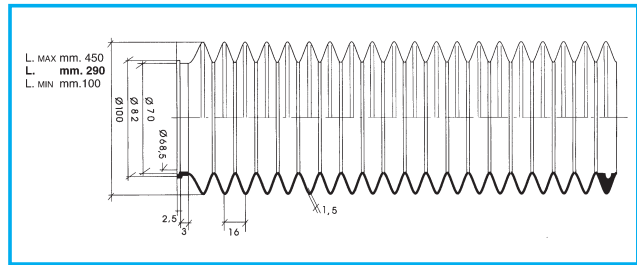
Cod.: AS130168



Cod.: AS110160

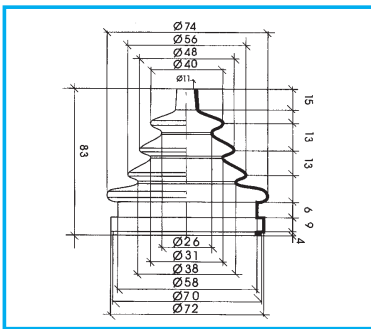


Cod.: AS100290

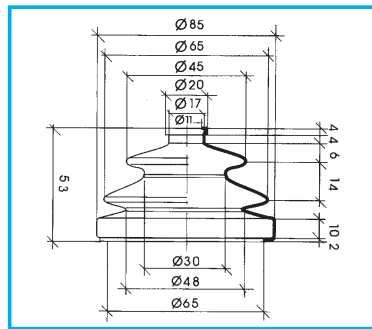


3

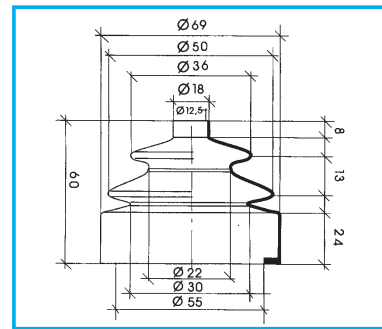
Cod.: AS074083 (PVC)



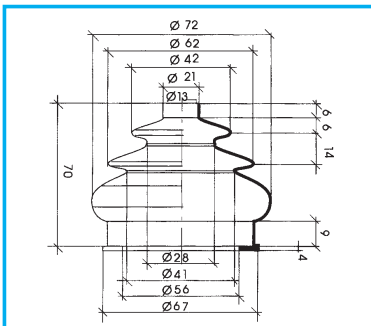
Cod.: AS065053 (PVC)



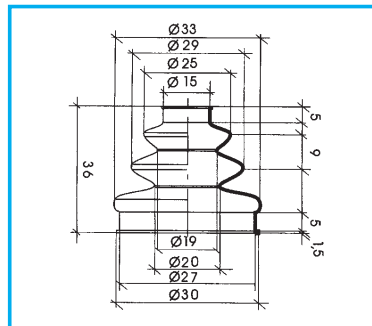
Cod.: AS050060 (PVC)



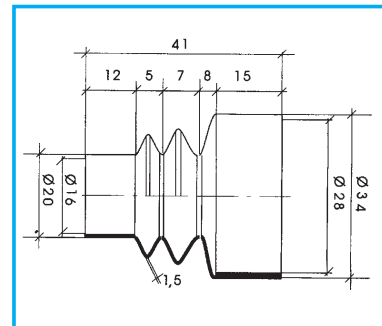
Cod.: AS072070



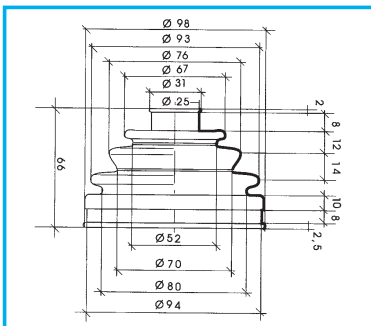
Cod.: AS033036 (PVC)



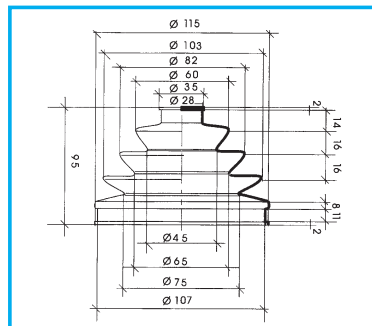
Cod.: AS034041 (PVC)



Cod.: AS093066



Cod.: AS103095



D₁: diametro prima imboccatura;

D₂: diametro seconda imboccatura;

D_e: diametro esterno (ingombro)

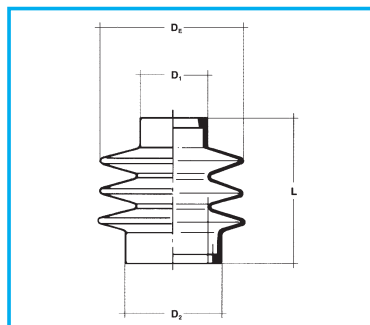
L: lunghezza

L_{max}: lunghezza in massima estensione

L_{min}: lunghezza a pacco complementare chiuso

Tipo: C= cilindro; TC= tronco conico

Misure espresse in mm



D ₁	D ₂	DE	L	L _{MAX}	L _{MIN}	Tipo	Cod.
4	10	16	45			C	AS016045
8	20	35	50			C	AS035050
10	10	20	36			C	AS020036
11	25	35	80	90	40	C	AS035080
12	16	30	30			C	AS030030
12	70	70	130	190	60	TC	AS070130
14	33	42	54	55	35	C	AS042054
16	28	49	126	200	85	C	AS049126
16	21	42	87	140	50	C	AS042087
17	17	38	103	120	32	C	AS038103
18	44	48	44			TC	AS048044
18	54	70	134	210	70	C	AS070134
20	20	40	100	150	50	C	AS040100
20	32	50	215	300	90	C	AS050215
20	42.5	53	33.5			TC	AS053033
20	28	52	94	190	50	C	AS052094
21	30	58	113	160	55	C	AS058113
21	32	42	125	150	55	C	AS042125
22	30	42	185	200	70	C	AS042185
22	27	47	104	180	55	C	AS047104
23	40	62	35			TC	AS062035
24	33	49	145	175	85	C	AS049145
25	45	60	70	90	50	C	AS060070
26	52	60	102	200	50	C	AS060102
26	54	60	90			C	AS060090
27	56	80	208			C	AS080208
27	27	55	170	260	55	C	AS055170
28	50	65	50			TC	AS065050
28	70	74	46			TC	AS074046
28	30	43	120	130	110	C	AS043120
29	29	44	55	55	10	C	AS044055
29	32	46	60	60	20	C	AS046060
29	72	110	150	200	25	C	AS110150
29	73	93	140	190	50	C	AS093140
30	45	60	70	90	50	C	AS060070
30	45	60	68	90	45	C	AS060068
30	30	50	170	280	45	C	AS050170
30	45	65	130	210	55	C	AS065130
30	30	45	155	210	85	C	AS045155
31	36		180	260	80	C	AS036180
32	32	42	96	110	50	C	AS042096
32	47	50	200	300	140	C	AS050200
32	32	46	170	290	100	C	AS046170
33	45	72	163	280	40	C	AS072163
34	34	53	122	190	40	C	AS053122
35	43	56	186	260	85	C	AS056186
35	35	55	140	230	45	C	AS055140
36	52	60	81	120	30	C	AS060081
36	37	48	202	250	90	C	AS048202
37	41	64	125	215	65	C	AS064125

D ₁	D ₂	DE	L	L _{MAX}	L _{MIN}	Tipo	Cod.
37	56	85	78	145	35	C	AS085078
39	39	64	200	320	95	C	AS064200
39	39	64	155	220	85	C	AS064155
40	40	59	180	230	60	C	AS059180
40	55	80	230	450	95	C	AS080230
40	40	67	92	210	42	C	AS067092
40	45	65	90	140	40	C	AS065090
42	55	95	90	150	25	C	AS095090
44	55	90	96	120	30	C	AS090096
45	45	60	100	100	60	C	AS060100
45	60	80	65	80	40	C	AS080065
47	65	95	120	150	45	TC	AS095120
48	48	72	280	450	170	C	AS072280
48	66	73	60	90	30	C	AS073060
49	49	72	320	520	170	C	AS072320
50	50	54	150	250	120	C	AS054150
50	50	76	210	300	70	C	AS076210
50	63	82	116	295	68	C	AS082116
52	52	72	195	240	100	C	AS072195
54	54	85	250	400	90	C	AS085250
58	61	90	138	180	50	C	AS090138
58	58	73	140			C	AS073140
60	60	88	132	170	55	C	AS088132
60	70	102	300	450	85	C	AS102300
64	74	100	105	240	45	C	AS100105
66	75	105	88	140	25	C	AS105088
70	70	99	150	250	70	C	AS099150
73	73	96	77	110	35	C	AS096077
73	73	98	34	55	30	C	AS098034
80	80	112	240	340	110	C	AS112240
85	85	120		130	37	C	AS120130
85	87	108	170	260	87	C	AS108170
90	90	134	88	180	50	C	AS134088
90	90	118	80	100	30	C	AS118080
92	118	120	87	200	30	C	AS120087
95	95	150	105	210	55	C	AS150105
100	100	130	90	120	55	C	AS130090
100	100	130	95	160	60	C	AS130095
100	100	152	107	220	60	C	AS152107
114	114	160	170	250	65	C	AS160170
116	116	150	95	200	50	C	AS150095
120	120	156	235	400	100	C	AS156235
130	130	166	235	400	100	C	AS166235
140	140	175		160	60	C	AS175160
150	180	200	140	260	80	C	AS200140
150	165	200	180	300	75	C	AS200180
160	186	210	220	330	75	C	AS210220
210	210	270	200	350	65	C	AS270200
260	280	320	238	600	100	C	AS320238