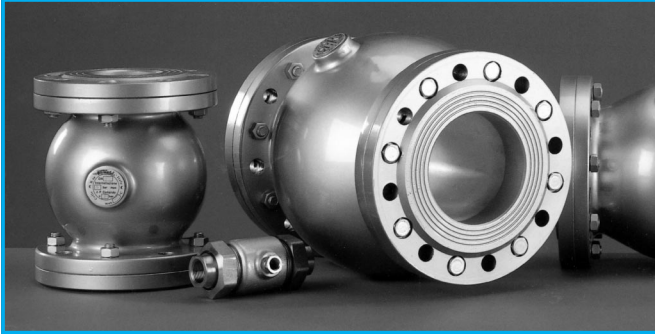


9.4 - VALVOLE A "MANICOTTO"

VALVOLA A MANICOTTO

Cod.: VMAN ...¹⁾



Caratteristiche tecniche

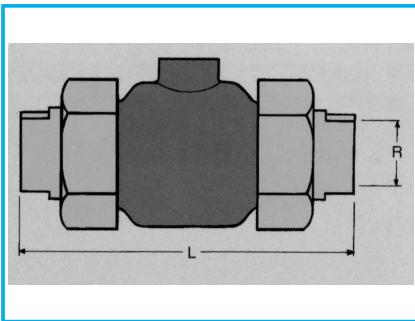
- Corpo e flange in alluminio
- resistenza alla corrosione grazie al corpo valvola in alluminio e a dadi e viti zincate
- pressione massima del fluido da intercettare 4 bar
- pressione di comando : 2.0 –2.5 bar superiore alla pressione del fluido da intercettare (a seconda del tipo di manicotto)
- manicotti in : gomma antiabrasiva, neoprene, silicone, viton®, gomma per alimenti (altri materiali su richiesta)
- flange con inserti in : acciaio al carbonio, acciaio inossidabile ecc.
- su richiesta corpo valvola e flange in altri materiali
- fornitura flange anche con attacco filettato.

Funzionamento:

Sotto la pressione di un fluido (aria, acqua) iniettato nel corpo valvola, il manicotto si comprime fino alla completa chiusura del passaggio. Non appena cessa la pressione iniettata nel corpo valvola, il manicotto riprende la sua forma cilindrica aprendo il passaggio al regolare deflusso del prodotto.

Vantaggi:

- sezione di passaggio completamente libera pertanto nessuna perdita di carico;
- facilità di sostituzione del manicotto flessibile;
- affidabilità;
- robustezza;
- peso ed ingombri ridotti.



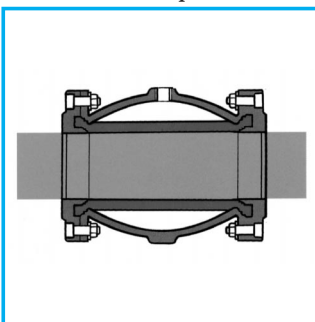
Valvola manicotto

DN ¹⁾	R	L
20	3/4"	140
25	1"	150

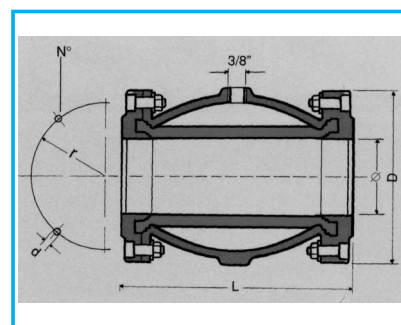
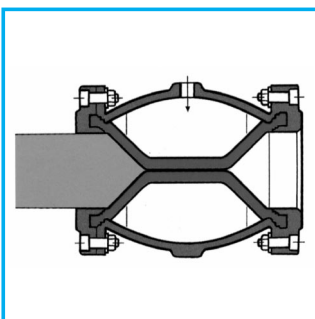
VALVOLA FLANGIATA

Cod.: VMANF ...²⁾

Valvola aperta



Valvola chiusa



DN ²⁾	Ø	R	L	d	r	D	N°
40	40	-	156	18	110	150	4
50	45	-	167	18	125	165	4
50-2"	-	2"	180	-	-	170	-
65	60	-	184	18	145	185	4
80	75	-	226	18	160	200	4
100	95	-	282	18	180	220	8
125	120	-	350	18	210	250	8
150	145	-	420	23	240	285	8
200	195	-	559	23	295	340	8
PN 10							PR: DIN10